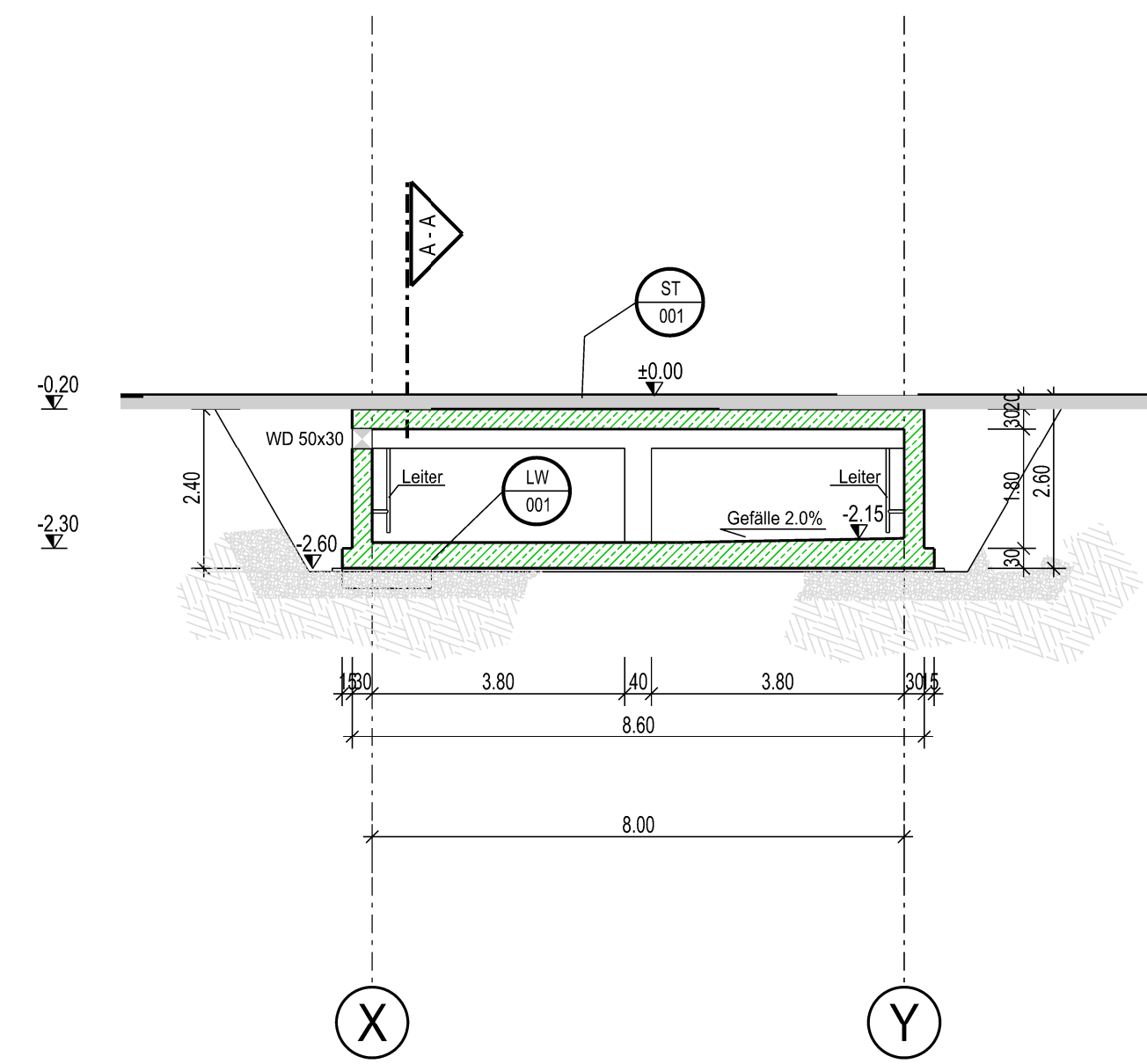
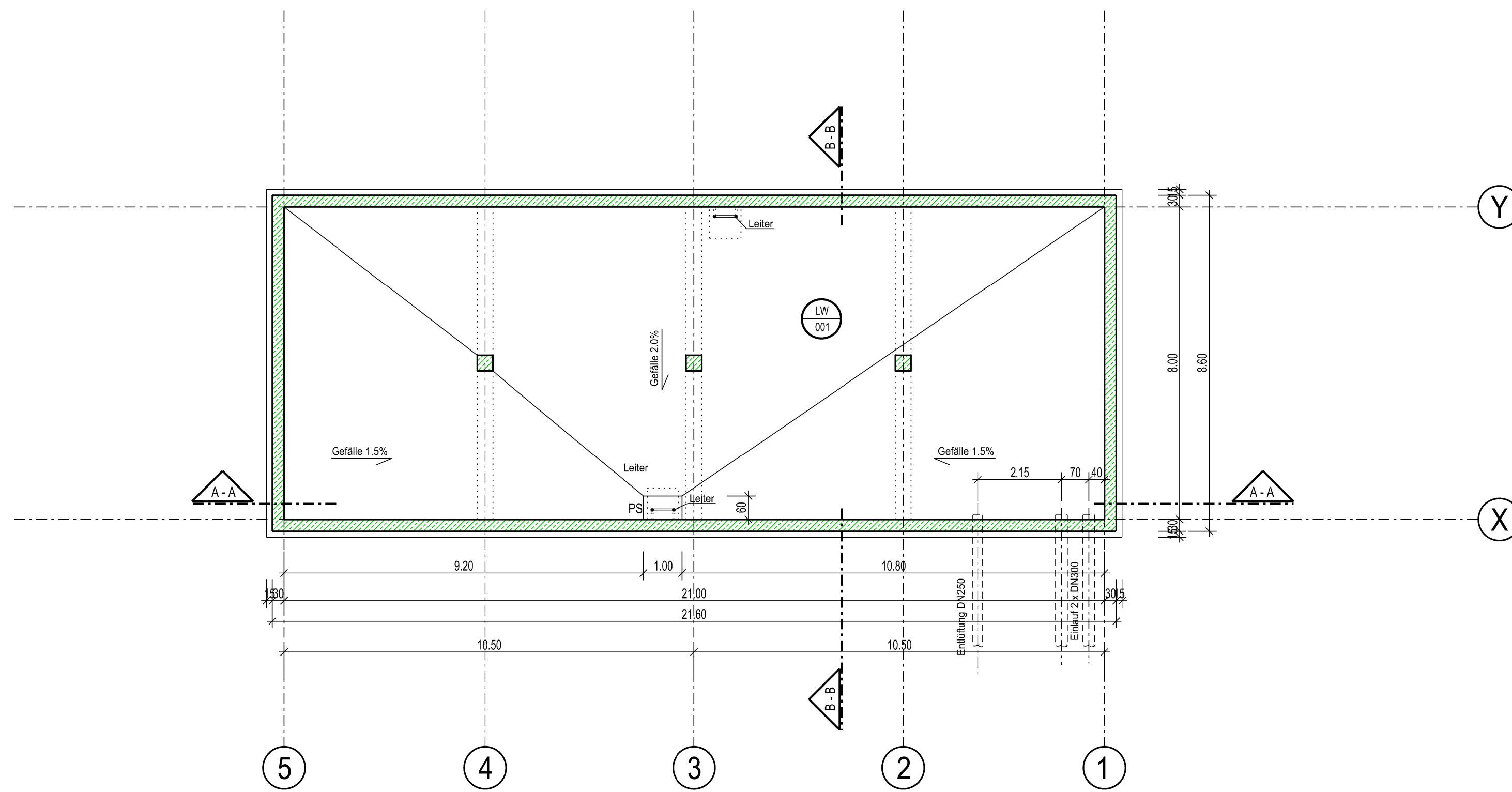


Schnitt A-A



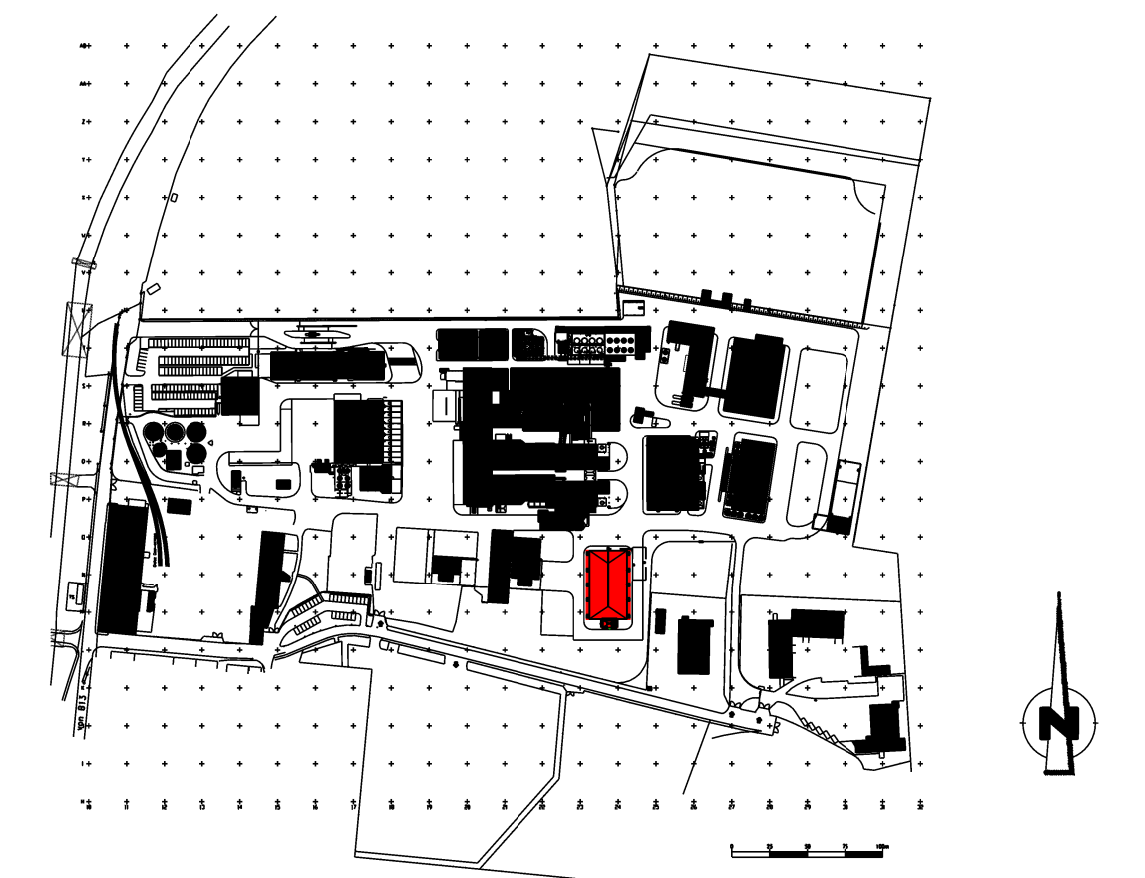
Schnitt B-B



Grundriss


AUFBAUTEN

Dachaufbau (DA): 001 - 5 cm Kiesschüttung (16/32 Rollkies) - Trenn-Schutzlage - Dachabdichtung - FOAMGLAS T4 / Gefälledämmung - Dampfsperre - Stahlbetondecke - Innenanstrich 002 - Trapezblech T50.1 Löschwasserrückhaltebecken (LW): 001 - Stahlbeton C35/45 - WU Beton Rissweite von wk = 0,1mm	Wandaufbau (WA): 001 - Dickschichtputz - Putzarmierungsgitter - Deckanstrich - Wärmedämmung FOAMGLAS T4 - Voranstrich - Stahlbetonwand - Innenanstrich 002 - Trapezblech T40.1 003 - Stahlbetonwand	Fussbodenaufbau (BO): 001 - Stahlbetonbodenplatte WU-Beton - Secutex Schutz- und Trennvlies 500g/m ² - CABOFOL PEHD 610 - Secutex Schutz- und Trennvlies 500g/m ² - Sauberschicht 8cm - Frostschuttschicht 45cm 002 - Stahlbetonbodenplatte geglättet mit Hartstofffeinstreuung Strassenaufbau (ST): 001 - Asphaltdeckschicht 4cm - Asphaltbinderschicht 4cm - Asphalttragschicht 16cm - Frostschuttschicht 45cm
---	---	---



±0,00m Höhenangabe
Kote = +370.70m ü. NN

GENEHMIGUNGSPLAN

Bauvorhaben: Neubau Stückgutabstellfläche L21	
Bauherr:  GSB Sonderabfall Entsorgung Bayern GmbH Äußerer Ring 50 85107 Baar-Ebenhausen	Flur Nr.: 1509/75
Bauort: Äußerer Ring 50 85107 Baar-Ebenhausen Landkreis Pfaffenhofen an der Ilm	Flur Nr.: 1509/75
Nachbarn:	
Genehmigungsbehörden:	
Entwurfsverfasser: (Planvorlageberechtigt)	
Bauherr:	
Planersteller:	
Gezeichnet: 02.02.2017 Elbern	Name: IA-Tech GmbH <small>Industriestraße 31c - 80 339 München - Tel.: 089 6277 105 www.ia-tech.de</small>
Geprüft: 15.02.2017 Elbern	Freigegeben:
Projekt: GSB - Stückgutabstellfläche L21	
Projekt-Nr.: 9.471.1.1616	
Inhalt: Löschwasser- Rückhaltung Grundriss und Schnitte	Zeichnungsnummer: 111617-G04
CAD-Dateiname: BP_LWL21_GSB_GRSC_G.DGN	Masstab: 1:100
Index: 0	

